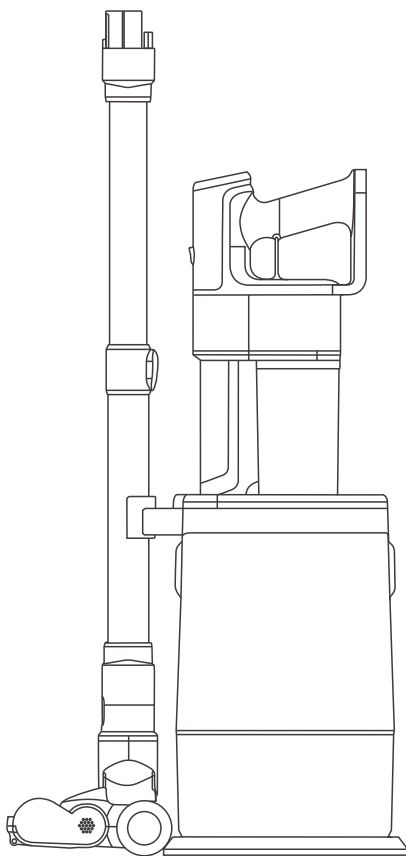


**H90 Pro**

# Manual de usuario

Aspiradora sin cable con  
estación de autolimpieza



Para más información,  
visite [www.iliferobot.com](http://www.iliferobot.com)

**ILIFE**



Estimado Cliente,

¡Gracias por comprar elegir la aspiradora sin cable con estación de limpieza ILIFE H90 Pro con estación de autolimpieza! Usted se ha unido a millones de personas que limpian con robots, ¡ para realizar la limpieza de la forma más inteligente.

Tómese unos momentos para leer este manual y familiarizarse con su robot para obtener el mejor rendimiento. Si encuentra algún problema con su robot, no dude en contactar con nuestro servicio de atención al cliente o visitar nuestra página web en [www.iliferobot.com](http://www.iliferobot.com) para obtener más ayuda.

Manténgase conectado con nosotros en "X" para disfrutar de estos beneficios exclusivos:

- Obtenga soporte personalizado para su robot específico, incluyendo respuestas a sus preguntas, consejos de mantenimiento, demostraciones en video, chat en vivo, y más.
- Reciba actualizaciones de productos y otra información valiosa, sea de los primeros en descubrir información sobre nuevos robots, descuentos exclusivos, y promociones especiales.

Conéctese con nosotros ahora en  
X: [https://x.com/ilife\\_Global](https://x.com/ilife_Global)

¡Disfrute de una limpieza integral todos los días! Saludos cordiales,  
ILIFE Innovation

## ILIFE Servicio al Cliente ILIFE



[warranty\\_repair\\_EU@iliferobot.com](mailto:warranty_repair_EU@iliferobot.com)

# Índice

---


<b>1. Instrucciones de seguridad</b> .....	3
<b>2. Acerca de su H90 Pro</b> .....	5
2.1 Contenido de la caja .....	5
2.2 Especificaciones técnicas .....	6
2.3 Descripción del producto .....	7
<b>3. Instalación y primer uso</b> .....	8
3.1 Montaje e instalación .....	8
3.2 Carga .....	8
3.3 Puesta en marcha .....	9
3.4 Uso de la estación de autovaciado .....	10
<b>4. Mantenimiento y limpieza</b> .....	11
4.1 Reemplazo de la bolsa de polvo .....	11
4.2 Limpieza del filtro .....	12
4.3 Limpieza del cepillo motorizado .....	13
<b>5. Solución de problemas</b> .....	14

## 1.1 Instrucciones de seguridad

Antes de utilizar este producto, lea atentamente todas las instrucciones y advertencias contenidas en este manual y en el propio producto.

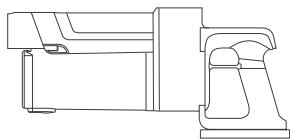
Al utilizar un aparato eléctrico, deben seguirse siempre las precauciones básicas de seguridad para reducir el riesgo de incendio, descarga eléctrica, o lesiones personales.

### ADVERTENCIAS

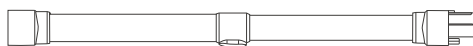
1. Este aspirador está destinado únicamente para uso doméstico en interiores. No lo utilice con fines comerciales o industriales. 
2. Antes de conectar el producto a la red eléctrica, asegúrese de que el voltaje local coincida con el indicado en la base.
3. Compruebe que el producto y la base no presenten daños antes de usarlos.
4. Utilice este producto estrictamente de acuerdo con las instrucciones de este manual. No realice mantenimiento ni reparaciones no especificados.
5. Este producto no está destinado para el uso por niños o personas con capacidades físicas, sensoriales o mentales reducidas, sin supervisión o instrucción.
6. Mantenga el producto fuera del alcance de los niños. No permita que los niños lo usen como juguete.
7. Mantenga el aspirador alejado del fuego, fuentes de calor y superficies calientes.
8. No utilice ni almacene el producto en condiciones extremas.
9. Almacene el producto en un lugar fresco y seco, alejado de la luz solar directa.
10. No toque el enchufe ni el producto con las manos mojadas.
11. Utilice solo la batería original suministrada. El uso de otras baterías puede provocar incendios, explosiones o lesiones.
12. Si el producto presenta fallos, se ha caído, dañado o mojado, deje de usarlo inmediatamente y contacte con servicio técnico.
13. Utilice solo repuestos y accesorios aprobados.
14. No utilice el producto si el enchufe o el cable están dañados.
15. Apague el aspirador antes de limpiar, realizar mantenimiento o cambiar piezas.
16. Desconecte el producto de la red eléctrica si no lo va a usar durante mucho tiempo.

17. No utilice este aspirador para aspirar líquidos.
18. No aspire sustancias inflamables o explosivas como gasolina, ni lo use en zonas donde puedan estar presentes.
19. No utilice el aspirador para recoger materiales encendidos o en llamas: cigarrillos, cerillas, cenizas calientes.
20. No introduzca objetos en las aberturas. Mantenga los conductos de aire libres de obstrucciones.
21. No use el producto sin el depósito de polvo y los filtros correctamente instalados.
22. Desenchufe el producto antes de limpiar, mantener o cambiar los filtros.
23. Tenga especial cuidado al limpiar escaleras.
24. No use el producto al aire libre, en baños ni a menos de 3 metros de fuentes de agua.
25. Limpie el producto solo con un paño seco. No use gasolina, alcohol ni disolventes químicos.
26. ADVERTENCIA DE INCENDIO: No coloque el producto cerca de superficies calientes ni lo incinere, incluso si está dañado.
27. ADVERTENCIA DE INCENDIO: No aplique fragancias en el filtro, ya que pueden ser inflamables.
28. No use la estación de autolimpieza si está dañada.
29. No aspire objetos duros o cortantes: restos de construcción, cristal roto, clavos.
30. No enjuague ni lave el producto directamente con agua.
31. Cargue el producto solo con la estación de autolimpieza suministrada.
32. Este producto está equipado con una batería de litio recargable de 2200 mAh.

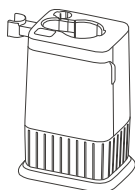
## 2.1 Contenido de la caja



Unidad principal (motor) ×1



Tubo metálico telescópico ×1



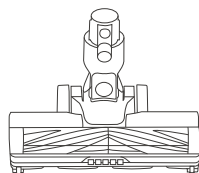
Estación de  
autovaciado ×1



Cepillo 2 en 1 ×1



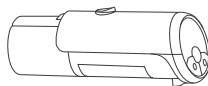
Filtro ×1



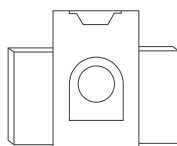
Cepillo motorizado  
para suelos ×1



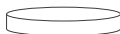
Herramienta de  
limpieza 2 en 1 ×1



Batería ×1



Bolsas para polvo ×5



España ×1



Manual de usuario ×1

### Nota:

Las ilustraciones en este manual sirven solo como referencia. El diseño real del producto y sus componentes pueden variar ligeramente debido a actualizaciones y mejoras. Por favor, consulte el producto real.

## 2.2 Especificaciones técnicas

Especificación	Detalles
Modelo	H90 Pro
Alimentación	220-240V~
Voltaje de salida	27V ≐
Peso neto	5,0kg
Peso bruto	6,2kg

**Nota:**

\* Nos reservamos el derecho a realizar cambios técnicos o de diseño sin previo aviso con el objetivo de mejorar continuamente nuestros productos.

## 2.3 Descripción del producto

### Aspiradora de mano

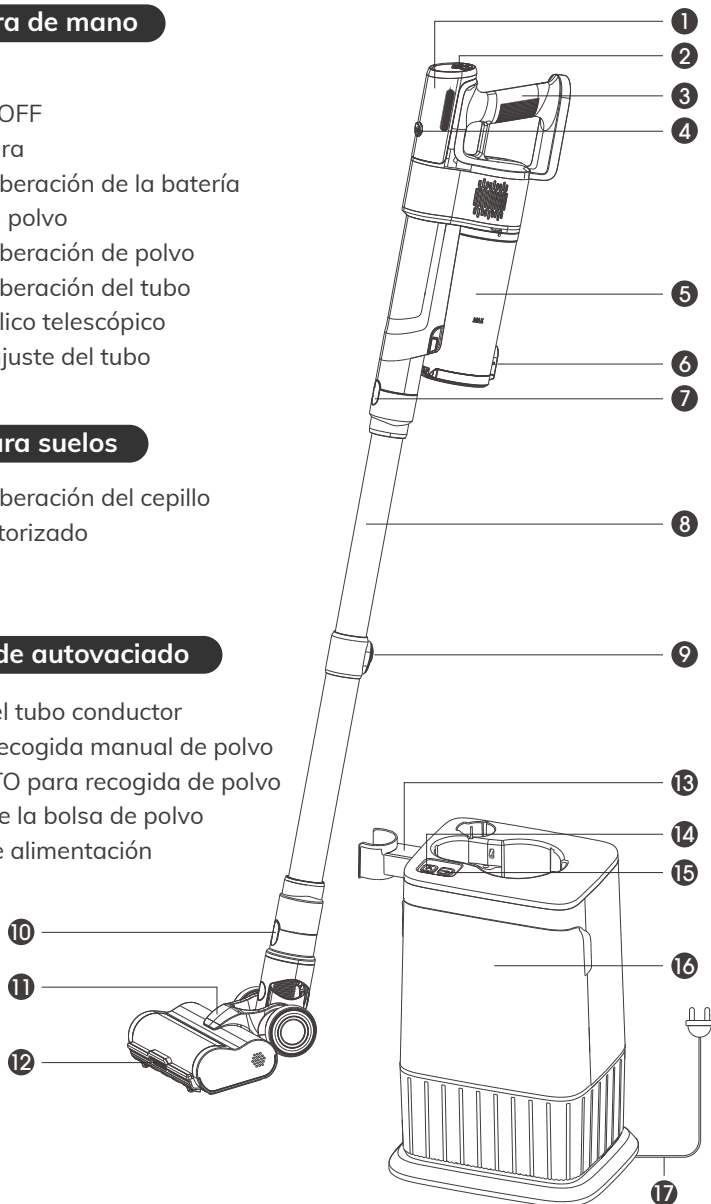
- 1 Batería
- 2 Botón ON/OFF
- 3 Empuñadura
- 4 Botón de liberación de la batería
- 5 Bolsa para polvo
- 6 Botón de liberación de polvo
- 7 Botón de liberación del tubo
- 8 Tubo metálico telescópico
- 9 Botón de ajuste del tubo

### Cepillo para suelos

- 10 Botón de liberación del cepillo
- 11 Cepillo motorizado
- 12 Luces LED

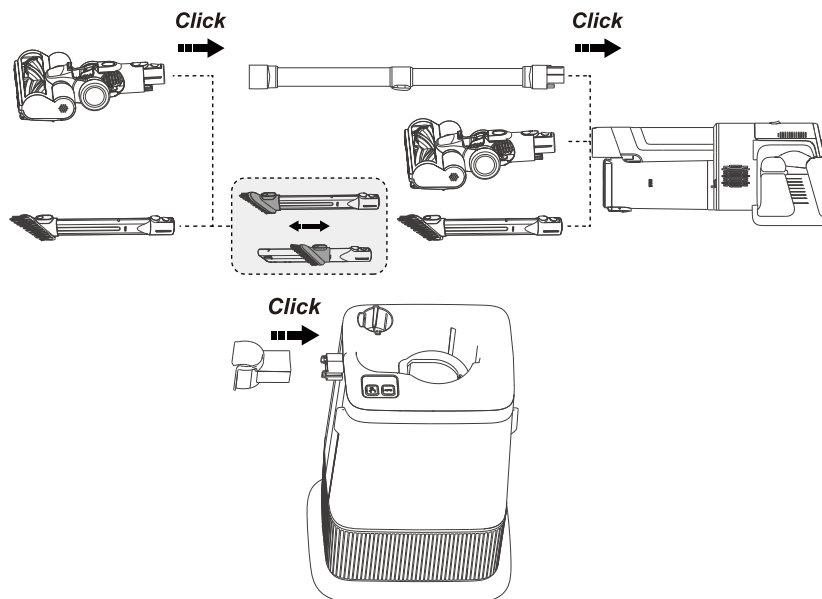
### Estación de autovaciado

- 13 Soporte del tubo conductor
- 14 Botón de recogida manual de polvo
- 15 Botón AUTO para recogida de polvo
- 16 Cubierta de la bolsa de polvo
- 17 Enchufe de alimentación



## 3.1 Montaje e instalación

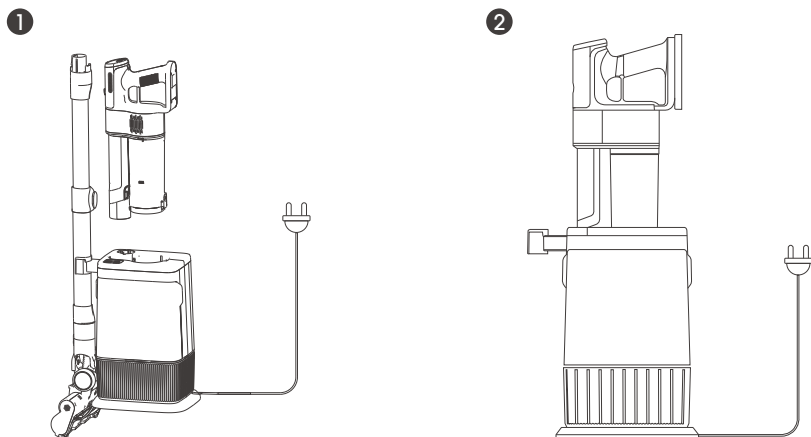
- Se escuchará un "clic" cuando el componente esté correctamente conectado.
- Para desmontar el producto, pulse el botón de liberación correspondiente de cada componente.
- Tras el montaje y la carga completa, la aspiradora estará lista para su uso.



## 3.2 Carga

### Notas:

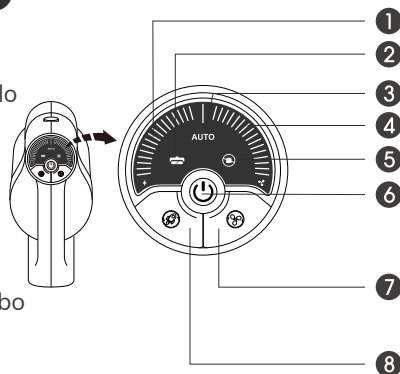
1. Cargue completamente el dispositivo antes del primer uso, ya que se entrega parcialmente cargado por razones de seguridad.
2. Utilice únicamente el cargador original suministrado. El uso de otros cargadores puede causar daños o sobrecalentamiento en la batería.
3. Una carga completa suele requerir 4-5 horas.
4. Por razones de seguridad, la aspiradora no puede utilizarse mientras se está cargando.
5. Si el producto no se usa durante mucho tiempo, cargue completamente la batería, retírela, desenchufe el enchufe y guarde el producto en un lugar fresco y seco. No lo coloque en lugares expuestos a la luz solar directa ni ambientes húmedos. Cargue la batería al menos una vez cada 3 meses para evitar su descarga excesiva.

**Indicador de carga:**

- La luz indicadora de la batería parpadea en verde durante la carga.
- Cuando la batería está completamente cargada, el indicador deja de parpadear.

**3.3 Puesta en marcha****Botones de control e indicadores**

- 1 Indicador de batería
- 2 Indicador de atasco del rodillo del cepillo
- 3 Indicador AUTO
- 4 Indicador del modo de velocidad
- 5 Indicador de obstrucción de succión
- 6 Botón ON/OFF
- 7 Botón de cambio de velocidad
- 8 Un solo paso al modo de velocidad Turbo

**Nota:**

1. Botón de cambio de velocidad: permite alternar entre el modo Eco y el modo Estándar.
2. Un solo paso al modo Turbo: vuelve automáticamente al modo Eco después de 15 segundos.

## Alertas de los indicadores

### Indicador de atasco del rodillo del cepillo

- Parpadea cuando el rodillo del cepillo está atascado.
- El cepillo para suelos se detiene y las luces LED se apagan.

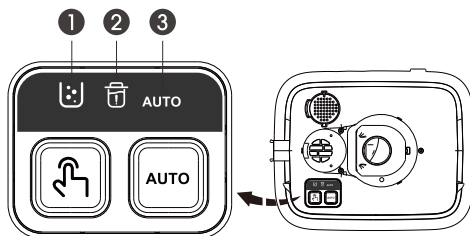
### Indicador de obstrucción de succión

- Parpadea cuando el flujo de aire está obstruido.
- Compruebe la boquilla de succión, el depósito de la bolsa para polvo, y los filtros.

## 3.4 Uso de la estación de autovaciado

### Luces indicadoras

- 1 Indicador para recogida manual de polvo
- 2 Indicador de bolsa para polvo llena
- 3 Indicador AUTO para recogida de polvo



### Importante:

- \* Instale la bolsa para polvo antes de usar el producto. La estación de autovaciado no funcionará sin una bolsa instalada.

### Modo manual

1. Inserte la aspiradora de mano en la estación de autovaciado.
2. Pulse el botón para recogida manual de polvo.
3. El proceso de autovaciado se iniciará y se completará en aproximadamente 15–19 segundos.

**Nota:** Utilice este modo para la recogida de polvo repetida.

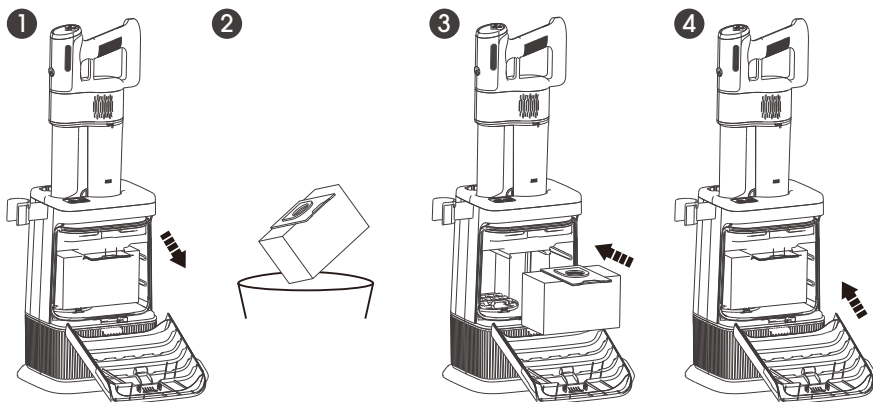
### Modo AUTO

- Pulse el botón AUTO para activar la recogida automática de polvo.
- El proceso de autovaciado se iniciará y se completará en aproximadamente 15–19 segundos.

**Nota:** El vaciado del polvo se activará inmediatamente cada vez que se acople la aspiradora.

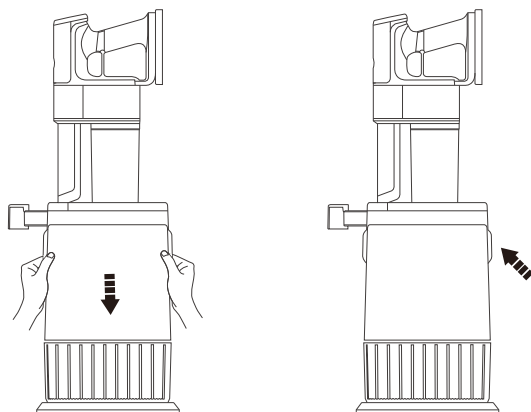
## 4.1 Reemplazo de la bolsa para polvo

1. Abra la cubierta de la estación de autovaciado.
2. Retire la bolsa para polvo usada.
3. Inserte correctamente una nueva bolsa para polvo en la ranura.
4. Cierre la cubierta de la estación de autovaciado.



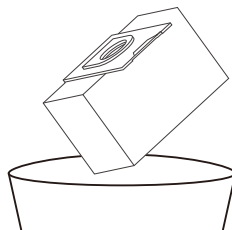
### Nota:

1. Para instalar la cubierta de la bolsa para polvo, presione primero hacia abajo y luego empuje hacia adentro para bloquearla.
- \* No empuje directamente hacia adentro sin presionar primero hacia abajo.



2. Cuando la estación de autolimpieza indique que la bolsa para polvo está llena, reemplácela de inmediato.  
Deseche la bolsa usada de forma adecuada en un contenedor para residuos.

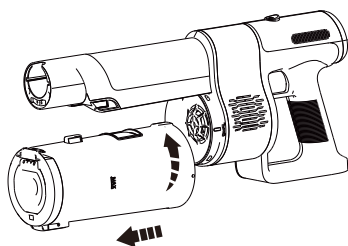
Indicador de bolsa de polvo llena



## 4.2 Limpieza del filtro

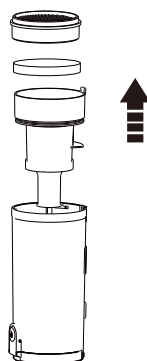
1. Sujete la bolsa de polvo y gírela hasta que quede alineada con la posición de desbloqueo (consulte la ilustración 1).  
Gire el prefiltro y retire el filtro. (consulte la ilustración 2).
2. Use un cepillo de limpieza para retirar el polvo del filtro.
3. Asegúrese de que todas las piezas estén completamente secas y correctamente reinstaladas antes de su uso.

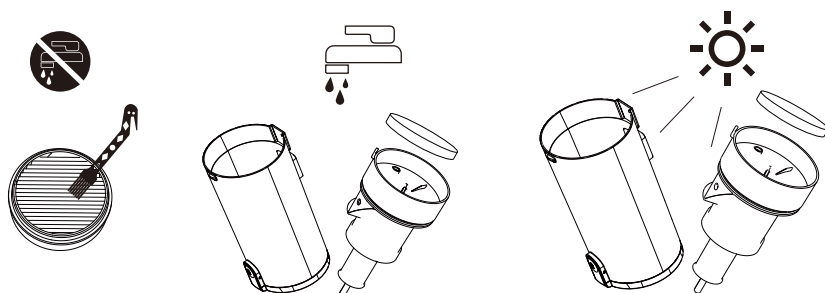
1



Retirar después de girar

2



**Consejo:**

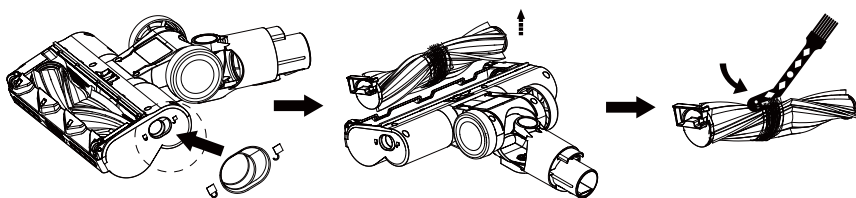
Si observa que la succión disminuye con el tiempo, limpie el prefiltro metálico con agua fría. No lave el filtro de alto rendimiento, ya que podría dañarse. Reemplazar el filtro proporcionará una mejor experiencia de usuario.

### 4.3 Limpieza del cepillo motorizado

- La aspiradora se apaga automáticamente si el rodillo del cepillo se bloquea.
- La luz indicadora de la batería parpadeará.

**Pasos:**

1. Pulse el botón de bloqueo/desbloqueo para abrir la cubierta lateral.
2. Retire el rodillo del cepillo.
3. Elimine los residuos utilizando la herramienta de limpieza 2 en 1.



## 5.1 Solución de problemas

Problema	Causa posible	Solución
No funciona	Batería baja	Cargue completamente la batería
	Cepillo bloqueado	Limpie el cepillo
	Bolsa para polvo llena	Vacíe la bolsa
Succión débil	Bolsa para polvo llena	Vacíe la bolsa
	Filtro mal instalado	Reinstale el filtro correctamente
	Cepillo enredado	Limpie el cepillo
	Batería baja	Cargue la batería
	Conducto de aire obstruido	Limpie el conducto de aire
	El filtro de alto rendimiento se degrada	Reemplace el filtro
Ruido anormal	Conducto de aire obstruido	Limpie el conducto de aire
	Bolsa para polvo llena	Vacíe la bolsa
	Filtro mal instalado	Reinstale el filtro
No carga	Enchufe mal conectado	Vuelva a conectar el enchufe
	Uso de cargador no original	Utilice el cargador original

\* Si el problema persiste o no está listado en la tabla, comuníquese con el Servicio de Atención al Cliente.



